



BENLEMI



32



33

CZ

Určeno pro použití v interiéru.

Maximální nosnost: 120 kg

Do postele použijte matraci o výšce max. 12 cm.

Materiál: smrkové dřevo

VYROBENO V ČESKÉ REPUBLICE

GB

Intended to be used indoors.

Maximum bearing capacity: 120 kg

For the bed, use mattress with maximum height of 12 cm.

Material: spruce wood

MADE IN THE CZECH REPUBLIC

HU

Beltéri használatra tervezték.

Maximális terhelés: 120 kg

Használjon legfeljebb 12 cm magasságú matracot az ágyban.

Anyaga: lucfenyőfa

ČSEHORSZÁGBAN GYÁRTOTT

ES

Destinado para uso en interiores.

La carga máxima: 120 kg

La altura máxima del colchón colocado en la cama no debe ser superior a 12 cm.

Material: madera de abeto

FABRICADO EN LA REPÚBLICA CHECA

NL

Geschikt voor gebruik binnenshuis.

Maximaal gewicht: 120 kg

Gebruik voor het bed een matras met een maximale hoogte van 12 cm.

Materiaal: vurenhout

GEPRODUCEERD IN TSJECHIË

SK

Určené pre použitie v interiéru.

Maximálna nosnosť: 120 kg

Do postele použite matrac o výške max. 12 cm.

Materiál: smrekové drevo

VYROBENO V ČESKEJ REPUBLIKE

DE

Nur für den Innenbereich bestimmt.

Maximale Belastbarkeit: 120 kg

Verwenden Sie im Bett eine Matratze mit einer maximalen Höhe von 12 cm.

Material: fichtenholz

HERGESTELLT IN DER TSCHECHISCHEN REPUBLIK

RO

Proiectat pentru uz la interior.

Sarcina maximă: 120 kg

La pat folosiți o saltea cu înălțimea maximă de 12 cm.

Material: lemn de molid

FABRICAT ÎN REPUBLICA CEHĂ

IT

Addetto per uso all'interno.

Portata massima: 120 kg

Nel letto mettere il materasso con spessore massima di 12 cm.

Materiale: legno di abete rosso

PRODOTTO IN REPUBBLICA CECA

FR

Destiné à l'usage en intérieur.

Charge maximale: 120 kg

Utilisez un matelas d'une épaisseur maximale de 12 cm pour ce lit.

Matière: lemn de molid

FABRIQUÉ EN RÉPUBLIQUE TCHÈQUE

CZ

Návod pro montáž a instalaci**DŮLEŽITÉ – ČTĚTE POZORNĚ – USCHOVEJTE PRO BUDOUCÍ POUŽITÍ**

- **UPOZORNĚNÍ:** „Je nutné, aby výrobek sestavil dospělý. Při otvírání balení buďte opatrní - obsahuje malé části, které v rozloženém stavu představují nebezpečí pro děti mladší tří let.“
- **UPOZORNĚNÍ:** "Nepoužívejte postel, pokud je některý konstrukční díl rozbitý nebo chybí, používejte pouze náhradní díly schválené výrobcem."
- **UPOZORNĚNÍ** Mějte na paměti riziko otevřeného ohně a jiných zdrojů silného tepla, např. elektrického topení, plynového ohně apod. v těsné blízkosti postele.
- Vždy postupujte podle pokynů výrobce.
- Místnost musí být dobře odvětrávaná, aby se zabránilo vzniku vlhkosti a možných plísní v lůžku i kolem něj.
- Do postele použijte matraci o výšce max. 12 cm.
- Pečlivě si přečtěte návod k sestavení a uschovejte ho k pozdějšímu použití.
- Veškeré změny provedené uživatelem musí být prováděny podle pokynů výrobce
- Plastové sáčky a další obaly uchovávejte mimo dosah dětí.

Maximální nosnost: 120 kg

GB

Assembly and Installation Instructions**IMPORTANT; KEEP THE INSTRUCTIONS FOR LATER USE: READ CAREFULLY**

- **ATTENTION:** „The product must be assembled by an adult. When opening the package, be careful – it contains small parts that might be harmful for children under three years old while being dismantled.“
- **ATTENTION:** In case of a broken or missing construction part, do not use the bed. Use only spare parts approved by the manufacturer
- **ATTENTION:** Keep it away from open fire and other sources of strong heat, such as electric heating, gas fire etc.
- Always follow manufacturers' instructions included with products.
- The room must be well air circulated so that the bed was protected from moisture and mildew - either in the bed, or around it.
- For the bed, use mattress with maximum height of 12 cm
- Carefully read assembly and installation instructions and keep them for later use.
- All modifications made by the user need to comply with producer's instructions.
- Plastic bags and other packaging material keep out of reach of children.

Maximum bearing capacity: 120 kg

HU

Összeszerelési útmutató**FONTOS, ŐRIZZE MEG KÉSŐBBI HASZNÁLATHOZ: FIGYELMESEN OLVASSA EL**

- **FIGYELMEZTETÉS:** „A termék felnőtteknek kell összeszerelni. Legyen óvatos a csomagolás kinyitásakor - tartalmaz apró részeket, amelyek kibontva veszélyt jelentenek a három év alatti gyermekekre.“
- **FIGYELEM:** "Ne használja az ágyat, ha egy alkatrész eltörtött vagy hiányzik, csak a gyártó által jóváhagyott cserealkatrészeket használjon."
- **VIGYÁZAT:** Ne feledje a nyílt láng és más erős hőforrások kockázatát mint például elektromos fűtőberendezések, gáztűz stb. a kiságy közvetlen közelében való használatát.
- Mindig kövesse a gyártó utasításait.
- A helyiséget jól kell szellőztetni, hogy megakadályozza a nedvességet és az esetleges penészedést az ágyban és körülötte.
- La pat folosiți o saltea cu înălțimea maximă de 12 cm.
- Gondosan olvassa el az összeszerelési útmutatót, és őrizze meg későbbi felhasználás céljából.
- A felhasználó által végrehajtott összes változtatást a gyártó utasításainak megfelelően kell végrehajtani
- A műanyag zacskókat és egyéb csomagolásokat tartsa gyermekektől elzárva.

Maximális terhelés: 120 kg

SK

Návod na montáž a inštaláciu**DŮLEŽITÉ, USCHOVAJTE PRE NESKORŠIE POUŽITIE: ČÍTAJTE POZORNE**

- **UPOZORNENIE:** „Je nutné, aby výrobok zostavil dospelý. Pri otváraní balenia buďte opatrní – obsahuje malé časti, ktoré v rozloženom stave predstavujú nebezpečenstvo pre deti do troch rokov.“
- **UPOZORNĚNÍ:** "Nepoužívejte postel, pokud je některý konstrukční díl rozbitý nebo chybí, používejte pouze náhradní díly schválené výrobcem."
- **UPOZORNENIE:** Majte na paměti riziko otevřeného ohně a iných zdrojov silného tepla, napr. elektrického kúrenia, plynového ohňa apod. v tesnej blízkosti postielky.
- Vždy postupujte podľa pokynov výrobcu.
- Miestnosť musí byť dobre vetraná, aby sa zabránilo vzniku vlhkosti a možných plesní v lôžku i okolo neho.
- Do postele použijete matrac o výšce max. 12 cm.
- Starostlivo si prečítajte návod na zostavenie a uschovajte ho k neskoršiemu použitiu.
- Všetky zmeny vykonané užívateľom musia byť vykonávané podľa pokynov výrobcu
- Plastové sáčky a ďalšie obaly uchovávajú mimo dosahu detí.

Maximálna nosnosť: 120 kg

DE

Montage- und Installationsanleitung**WICHTIG, BEHALTEN SIE DIE ANLEITUNG FÜR DIE SPÄTERE VERWENDUNG: LESEN SIE DIESE BITTE SORGFÄLTIG**

- **HINWEIS:** „Es ist notwendig, dass das Produkt von einem Erwachsenen zusammengebaut wird. Beim öffnen der Verpackung seien Sie vorsichtig – es enthält kleine Teile, welche im zerlegten Zustand eine Gefahr für Kinder unter 3 Jahren darstellen.“
- **HINWEIS:** "Benutzen Sie das Bett nicht, wenn ein Teil defekt ist oder fehlt. Wenn ein Bauteil defekt ist oder fehlt, verwenden Sie nur vom Hersteller zugelassene Ersatzteile."
- **HINWEIS:** Achten Sie auf Gefahren wie offenes Feuer und andere starke Wärmequellen usw. in unmittelbarer Nähe des Kinderbetts.
- Befolgen Sie immer die Anweisungen des Herstellers.
- Der Raum muss gut belüftet sein, um Feuchtigkeit und mögliche Schimmelbildung im und um das Bett herum zu vermeiden.
- Verwenden Sie im Bett eine Matratze mit einer maximalen Höhe von 12 cm.
- Lesen Sie die Montageanleitung sorgfältig und bewahren Sie sie zur späteren Anwendung auf.
- Vom Benutzer vorgenommene Änderungen müssen gemäß den Anweisungen des Herstellers vorgenommen werden.
- Bewahren Sie Plastiktüten und andere Verpackungen außerhalb

Maximale Belastbarkeit: 120 kg

RO

Instrucțiuni de asamblare și instalare**IMPORTANT, ECONOMISIȚI PENTRU FOLOSIREA VIITOARE: CITIȚI CU ATENȚIE**

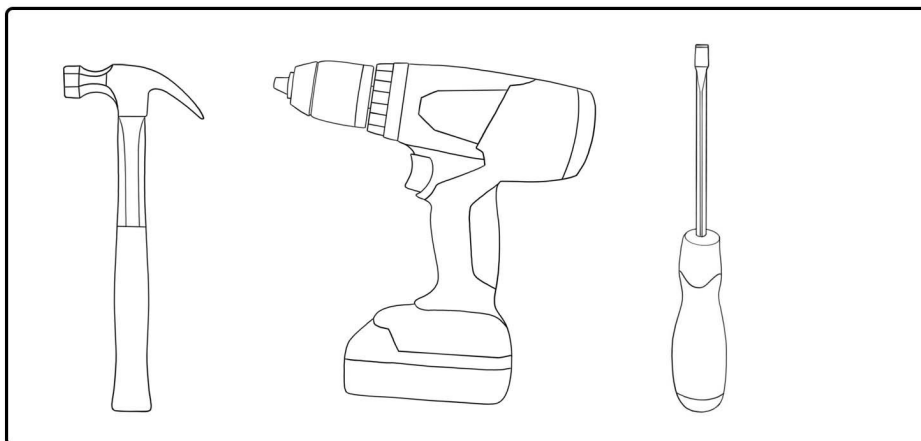
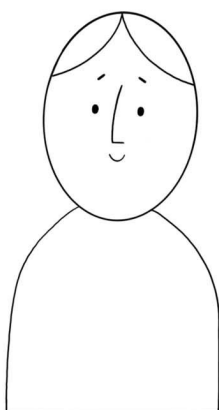
- **ATENȚIE:** Produsul trebuie asamblat de un adult. Aveți grijă la deschiderea ambalajului - conține părți mici care, atunci când sunt desfăcute, prezintă un pericol pentru copiii cu vârsta de sub trei ani.
- **ATENȚIE:** „Nu utilizați patul dacă orice parte a acestuia este deteriorată sau lipsesc, utilizați numai piese de schimb aprobate de producător.“
- **ATENȚIE** Fiți conștienți de riscul de flăcări deschise și alte surse de căldură puternică, cum ar fi încălzitoare electrice, foc cu gaz, etc. în imediata apropiere a patului.
- Respectați întotdeauna sfaturile producătorului.
- Camera trebuie să fie bine ventilată pentru a preveni umezeala și posibilele mușcături în pat sau în jurul lui.
- La pat folosiți o saltea cu înălțimea maximă de 12 cm.
- Citiți cu atenție instrucțiunile de asamblare și păstrați-le pentru utilizarea în viitor.
- Toate modificările făcute de utilizator trebuie făcute conform instrucțiunilor producătorului
- Nu lăsați pungile de plastic și alte ambalaje la îndemâna copiilor.

Sarcina maximă: 120 kg

**IMPORTANTE! CUSTODIRE IL MANUALE PER LE ULTERIORI
CONSULTAZIONI: LEGGERE ATTENTAMENTE**

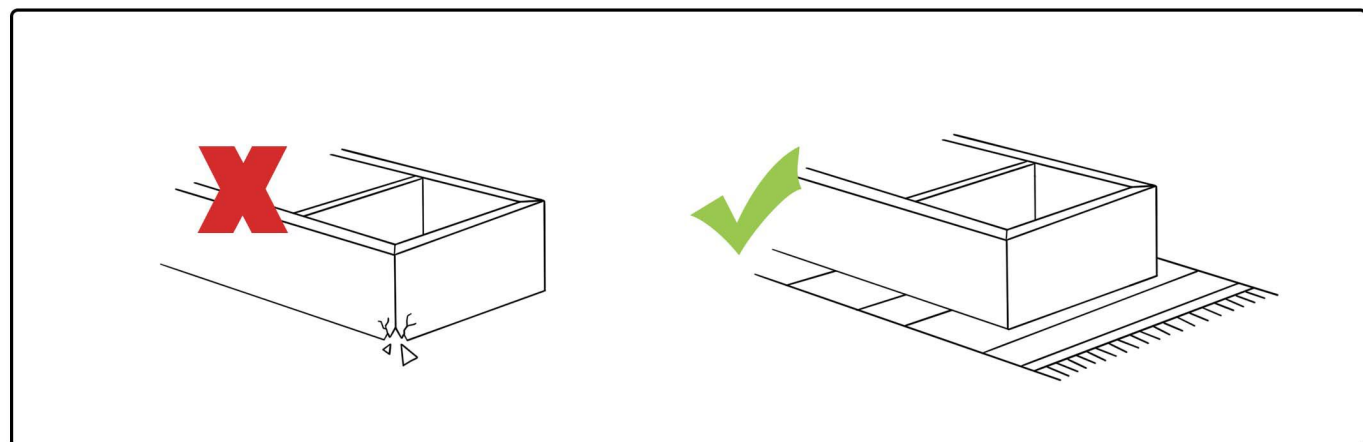
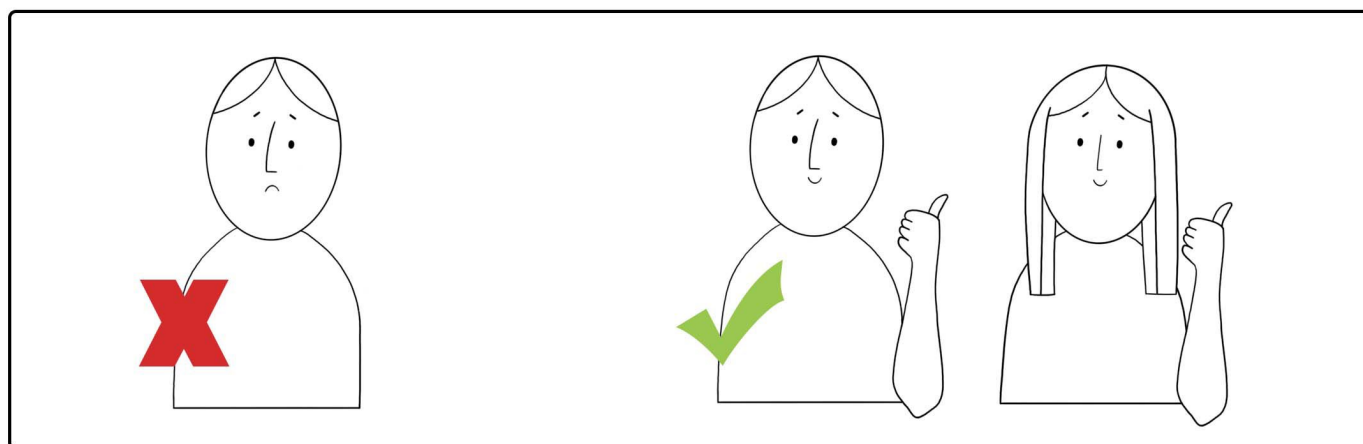
- **AVVERTENZA:** „È necessario che il prodotto sia costruito da un adulto. Aprendo la confezione, siate attenti- contiene le piccole parti smontate, le quali rappresentano il pericolo per i bambini di età inferiore ai 3 anni.“
- **ATTENZIONE!** Non utilizzare il letto se alcune parti sono danneggiate o mancanti. Usare solo pezzi di ricambio approvati dal produttore.
- **AVVERTENZA:** Tenere il lettino lontano dal fuoco aperto, dalle fonti di calore quali stufe, radiatori ecc.
- Attenersi istruzioni del produttore
- La stanza deve essere arieggiata per prevenire umidità e le muffe possibili nel letto
- Nel letto mettere il materasso con spessore massima di 12 cm.
- Leggete attentamente il manuale e tenetelo per il futuro uso.
- Eseguite il controllo regolare per prevenire l'allentamento eventuale delle giunture.
- I sacchi di plastica e gli altri imballaggi tenete fuori dalla portata dei bambini.

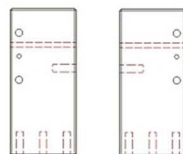
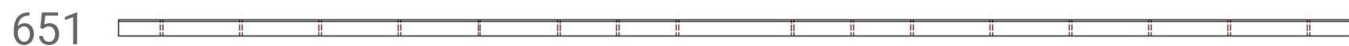
Portata massima: 120 kg

**¡IMPORTANTE!, GUÁRDELO PARA UN USO POSTERIOR: LEA CON ATENCIÓN**

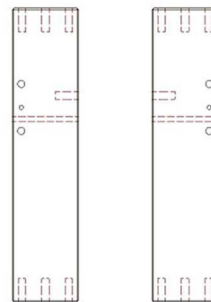
- **¡ADVERTENCIA!** Es necesario que el producto sea montado por un adulto. Abra el paquete con cuidado – contiene piezas pequeñas sueltas que en estado descompuesto pueden ser peligrosas para niños menores de tres años.
- **¡ADVERTENCIA!** No utilice la litera en caso de rotura o falta de alguna parte de la construcción, utilice solo las piezas de recambio aprobadas por el fabricante.
- **¡ADVERTENCIA!** Tenga en cuenta los riesgos que presentan el fuego abierto y otras fuentes de alta temperatura, p. ej. la calefacción eléctrica, el fuego de gas, etc., cerca de la litera.
- Siempre sigue las instrucciones del fabricante.
- El cuarto debe ser bien aireado para prevenir la humedad y el posible hallazgo del hongo en la cama y sus alrededores.
- La altura máxima del colchón colocado en la cama no debe ser superior a 12 cm.
- Lea con atención las instrucciones de montaje y guárdelas para un uso posterior.
- Cualquier recambio hecho por el usuario debe ser realizado de acuerdo con las instrucciones aprobadas por el fabricante.
- Mantenga las bolsas de plástico y otros embalajes fuera del alcance de los niños.

La carga máxima: 120 kg





632 633



619 618

	618	619	620	621	632	633	651
32	-	-	4x	3x	4x	4x	2x
33	2x	2x	4x	3x	2x	2x	2x

SROUB120



KOL10X60



VALMATM6X16



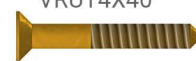
SROUB60



KOL10X50



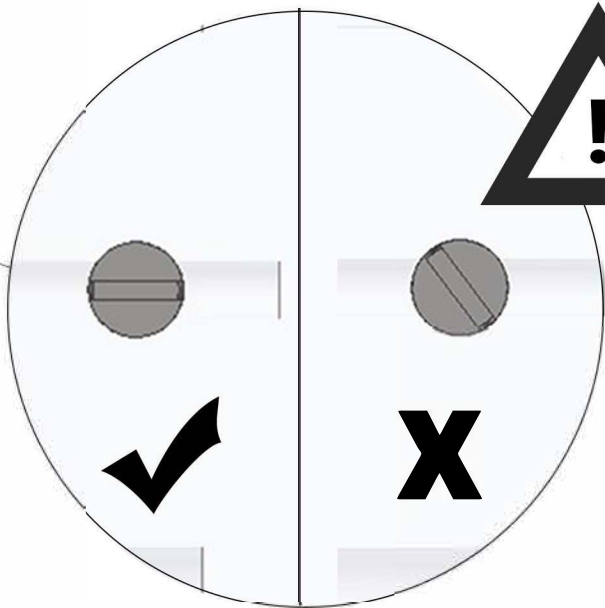
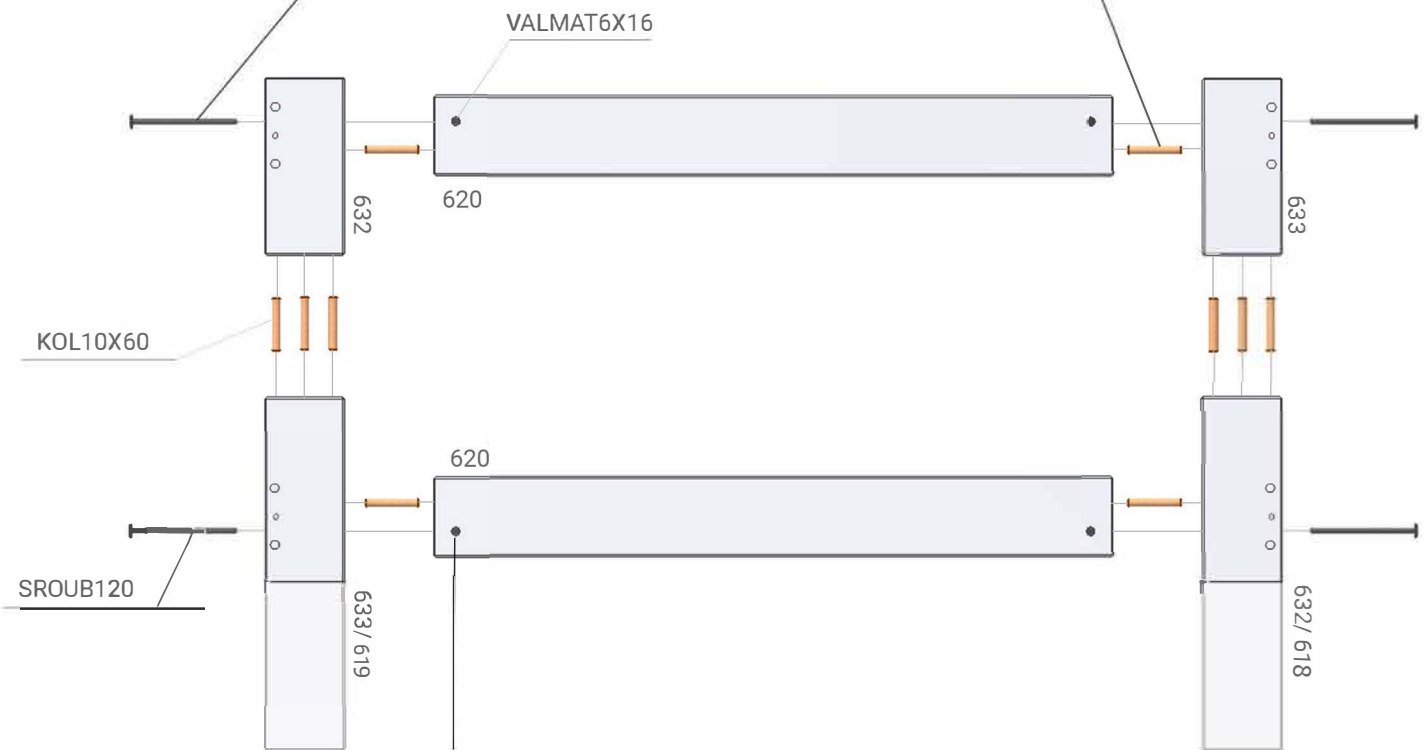
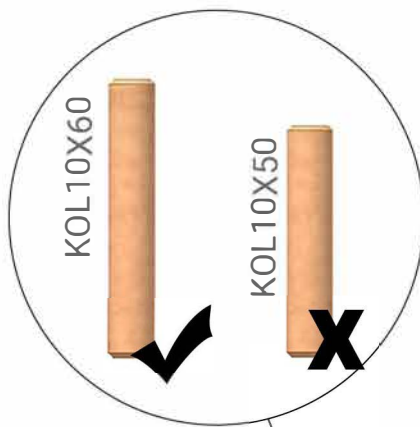
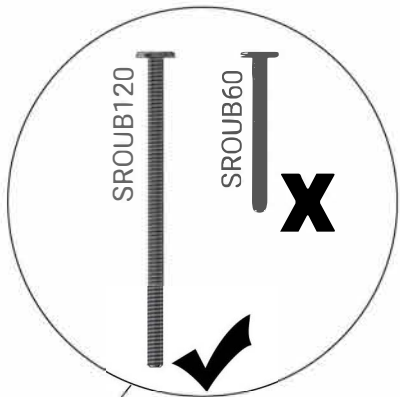
VRUT4X40



	SROUB120	SROUB60	VALMAT6X16	KOL10X60	KOL10X50	VRUT4X40
32	8x	6x	14x	20x	12x	32x
33	8x	6x	14x	20x	12x	32x

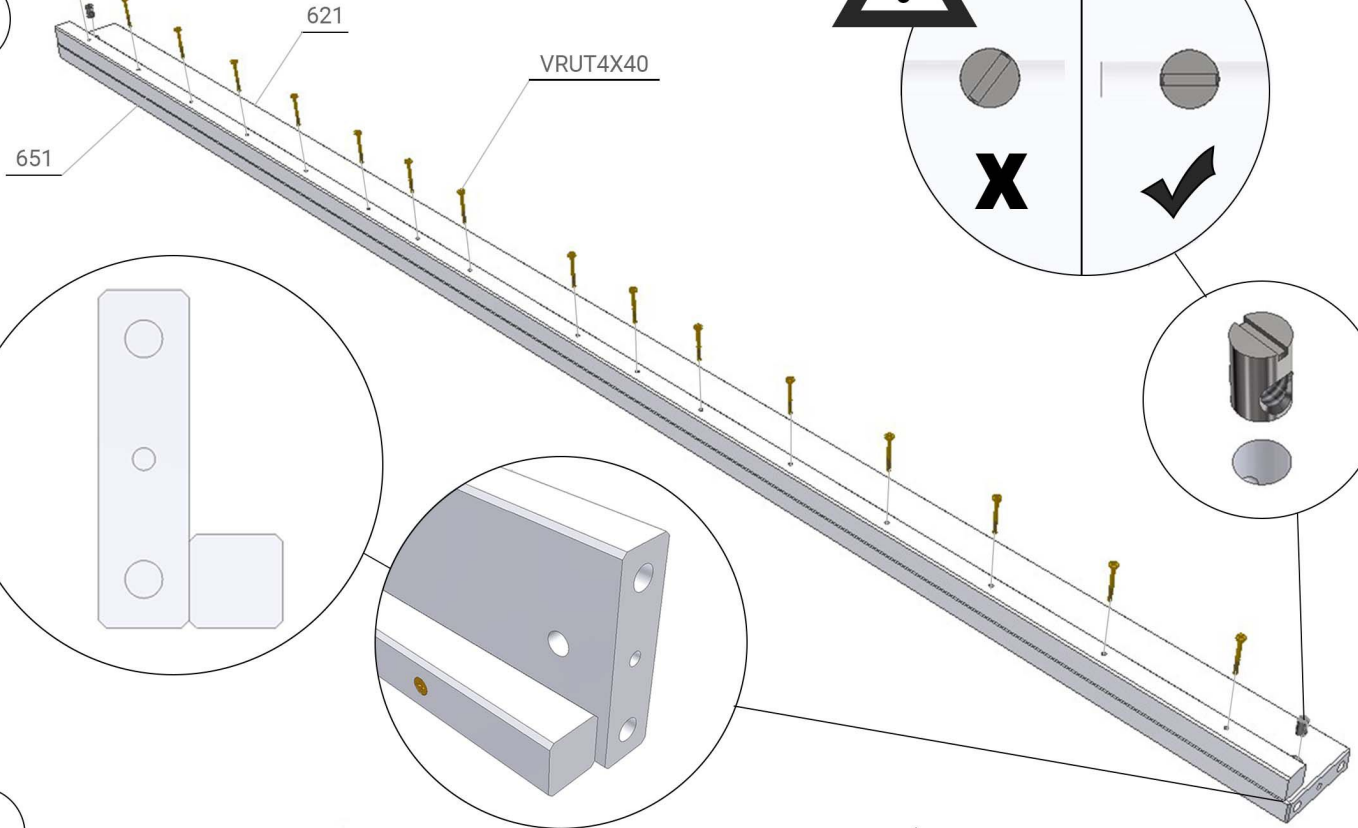
1

2x

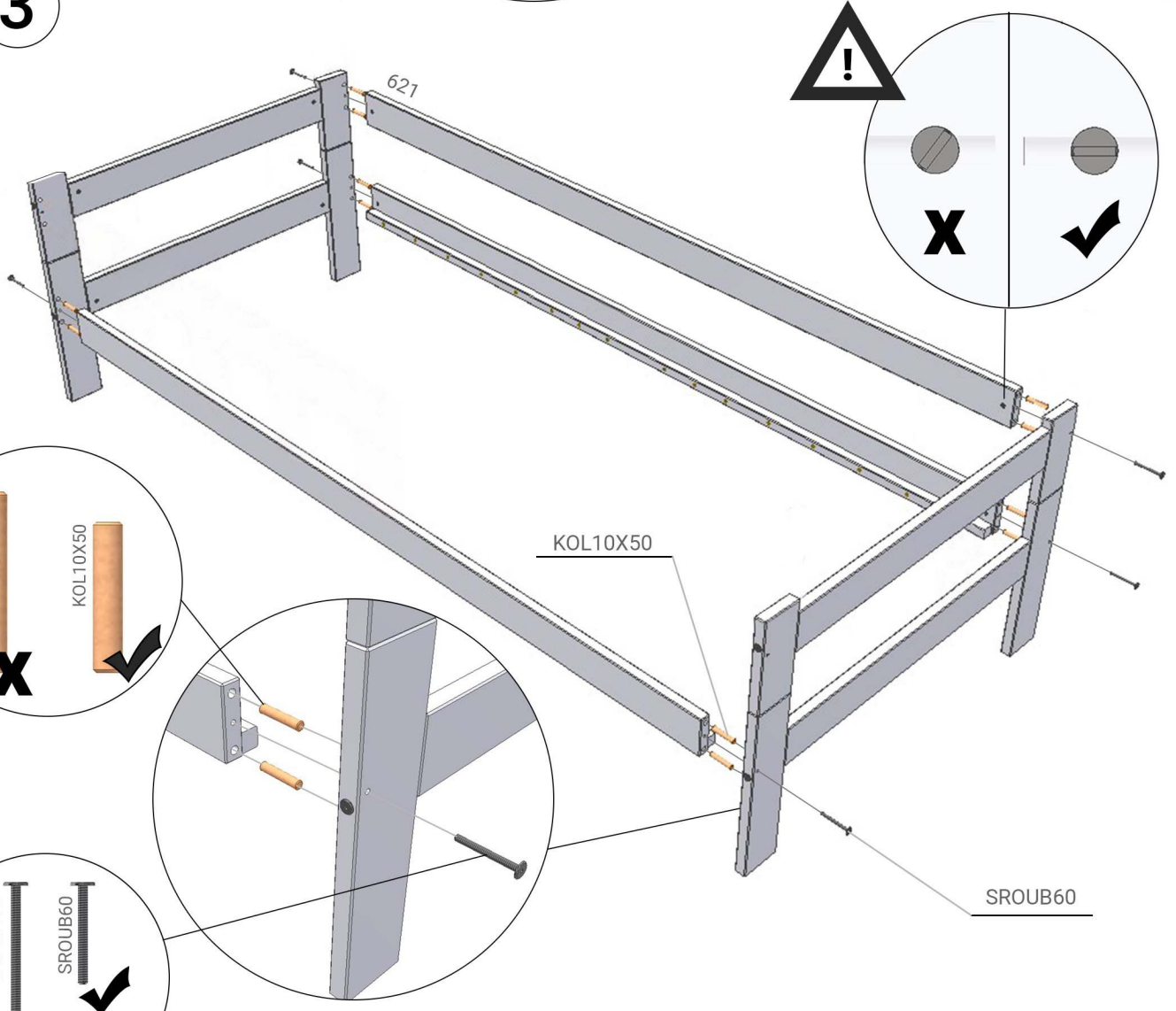


2

2x



3



- CZ Údržba**
- Před prvním použitím zkontrolujte ostrost hran a správné dotažení šroubů
 - Provádějte pravidelné kontroly z důvodu možného povolení spojů. Při neprovádění těchto kontrol hrozí nebezpečí úrazu.
 - Jakékoli změny dílů musí být prováděny podle pokynů výrobce.
 - Otřete vlhkým hadříkem a poté vytrete dosucha.

- GB Maintenance**
- Before first use, check edge sharpness and proper tightening of bolts.
 - Conduct regular checks as the bolts might become loose. In case of avoiding these checks, there is a risk of injury.
 - Modifications of any component have to comply with producer's instructions.
 - To clean, wipe with a small damp cloth and blot dry.

- HU Karbantartás:**
- Első használat előtt ellenőrizze az élek élességét, és a csavarok megfelelő behúzását
 - Rendszeresen ellenőrizze az esetleges csavarok meglazulását. Ha ezeket az ellenőrzéseket nem hajtják végre, fennáll a sérülés veszélye.
 - Bármilyen alkatrész változtatást a gyártó utasításainak megfelelően kell végrehajtani.
 - Törölje le nedves ruhával, majd törölje szárazra.

- ES Mantenimiento**
- Antes del primer uso, compruebe que no hayan bordes afilados y apriete los tornillos correctamente.
 - Realice revisiones periódicas para detectar los aflojados de las juntas. Si no realiza estas revisiones existe un riesgo de lesiones.
 - Cualquier recambio de componentes debe ser realizado de acuerdo con las instrucciones aprobadas por el fabricante.
 - Limpie con un paño húmedo y luego séquelo.

- NL Onderhoud**
- Controleer voor het eerste gebruik de scherpte van de randen en draai de schroeven goed vast.
 - Controleer het product regelmatig om mogelijke speling van verbindingen te voorkomen. Bij het niet uitvoeren van deze controle, bestaat er gevaar voor letsel.
 - Eventuele wijzigingen aan de onderdelen moeten worden aangebracht volgens de instructies van de fabrikant.
 - Met een vochtig doek afnemen en daarna met een droge doek.

- SK Údržba**
- Pred prvým použitím skontrolujte ostrosť hrán a správne dotiahnutie skrutiek
 - Vykonávajte pravidelné kontroly z dôvodu možného povolenia spojov. Pri nevykonávaní týchto kontrol hrozí nebezpečenstvo úrazu.
 - Akékoľvek zmeny dielov musia byť vykonávané podľa pokynov výrobcu.
 - Utrite vlhkou handričkou a potom vytrite dosucha.

- DE Wartung**
- Überprüfen Sie vor dem ersten Gebrauch die Schärfe der Kanten und ziehen Sie die Schrauben richtig an.
 - Führen Sie regelmäßige Kontrollen durch, um lose Verbindungen zu vermeiden. Wenn diese Kontrollen nicht durchgeführt werden, besteht Verletzungsgefahr.
 - Änderungen an den Teilen müssen gemäß den Anweisungen des Herstellers vorgenommen werden.
 - Mit einem feuchten Tuch abwischen und dann trocken wischen.

- RO Întreținere**
- Înainte de prima utilizare, verificați șlefuirea canturilor și străngeți șuruburile corect
 - Efectuați controale periodice pentru eventualele slăbiri la îmbinări. Dacă nu este efectuată această verificare există un risc de rănire în urma acestor defecte.
 - Orice modificare a pieselor trebuie făcută conform instrucțiunilor producătorului.
 - Ștergeți cu o cârpă umedă și apoi ștergeți cu o cârpă uscată.

- IT Manutenzione**
- Prima dell'utilizzo controllare nitidezza dei bordi e stringere le viti correttamente.
 - Eseguite il controllo regolare. Non eseguendo questi controlli si rischia pericolo d'infortunio.
 - Qualsiasi cambio o modifica dei componenti deve essere eseguito secondo l'istruzione del produttore.
 - Pulire con lo straccio umido e asciugare.

- FR Maintenance**
- Avant la première utilisation, vérifiez la netteté des bords et le bon serrage des vis.
 - Inspectez régulièrement l'état du jouet pour éviter tout desserrage d'assemblage. Il existe un risque de blessure si ces contrôles ne sont pas effectués.
 - Toute modification des pièces doit être effectuée conformément aux instructions du fabricant.
 - Essuyez avec un chiffon humide, puis avec un chiffon sec.



Sadová 121/4, Opava, 746 01
+420 739 787 164

family@benlemi.eu
www.benlemi.eu